

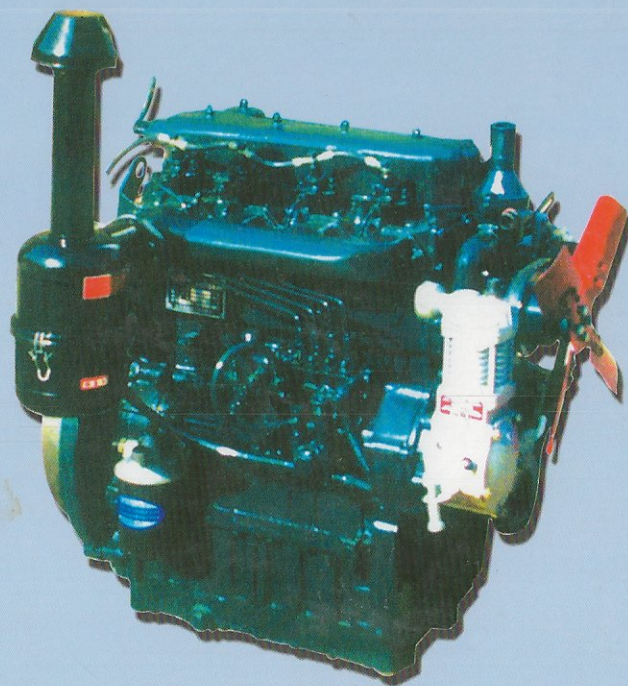
FEIDONG



飞动牌395型 495型

# 柴油机零件图册

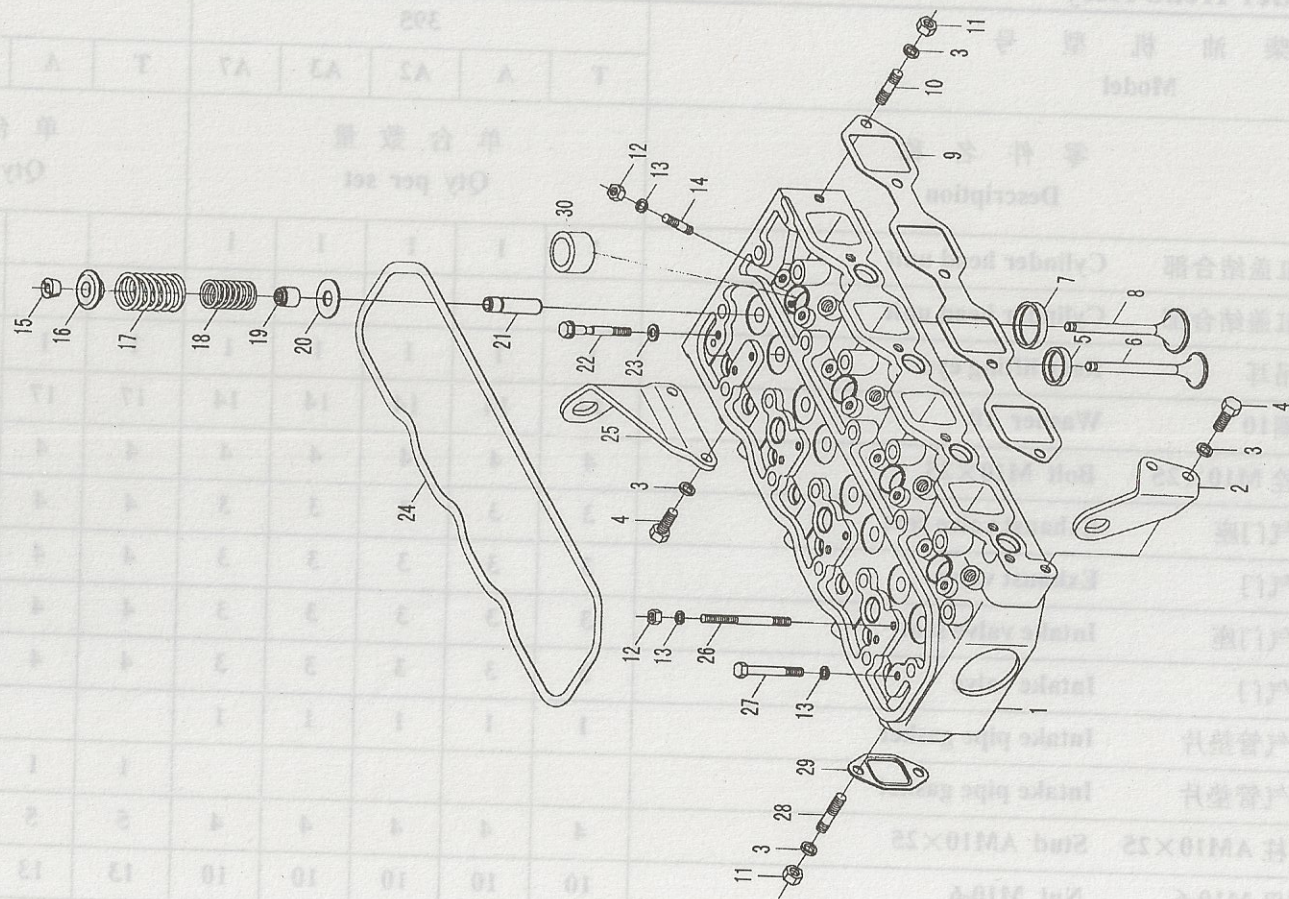
FEIDONG BRAND MODEL-395 495 DIESEL ENGINE PARTS CATALOGUE



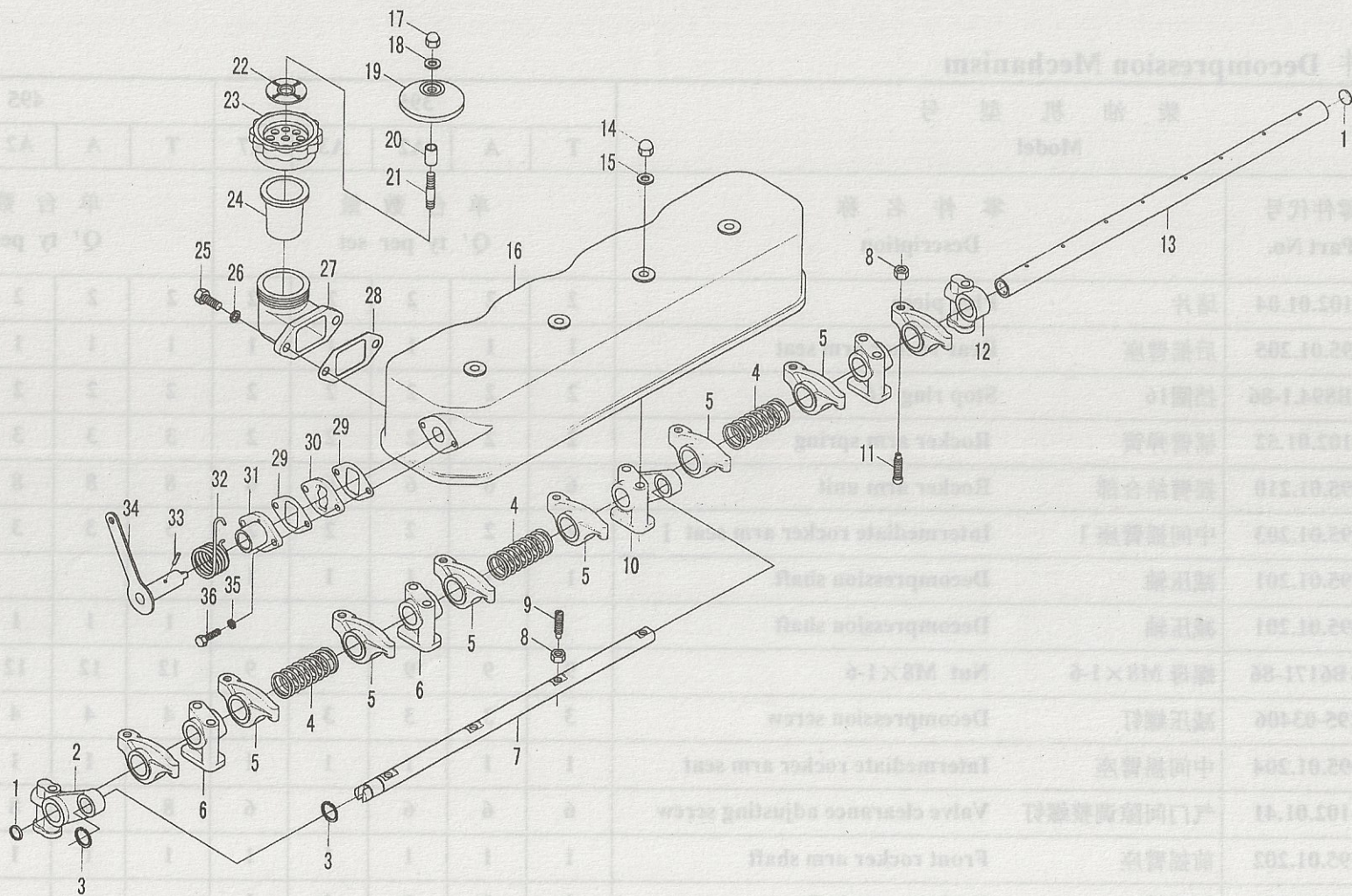
山东拖拉机厂发动机分厂  
SHANDONG TRACTOR WORKS ENGINE DIVISION

1. 气缸盖结合组 Cylinder Head Assy

Item	Part No.	Description	Unit Qty	A	A2	A3	T	A	A2	A3	T	Unit Qty	A	A2	A3	T
1	392.01.100	气缸盖结合组	1	1								1				
2	392.01.009	自锁片	1	1								1				
3	GB93-87	螺母 M10-6	17	17								17				
4	GB783-86	螺母 M8-6	4	4								4				
5	392.01.103	排气门	4	4								4				
6	392.01.004	排气门	4	4								4				
7	392.01.102	进气门	4	4								4				
8	392.01.003	进气门	4	4								4				
9	392.01.001	进气管垫片	1	1								1				
10	GB898-88	螺栓 AM10×25	4	4								4				
11	GB6170-86	螺母 M10-6	10	10								10				
12	GB6170-86	螺母 M8-6	9	9								9				
13	GB93-87	垫圈 8	13	13								13				
14	GB898-88	螺栓 M8×20	8	8								8				

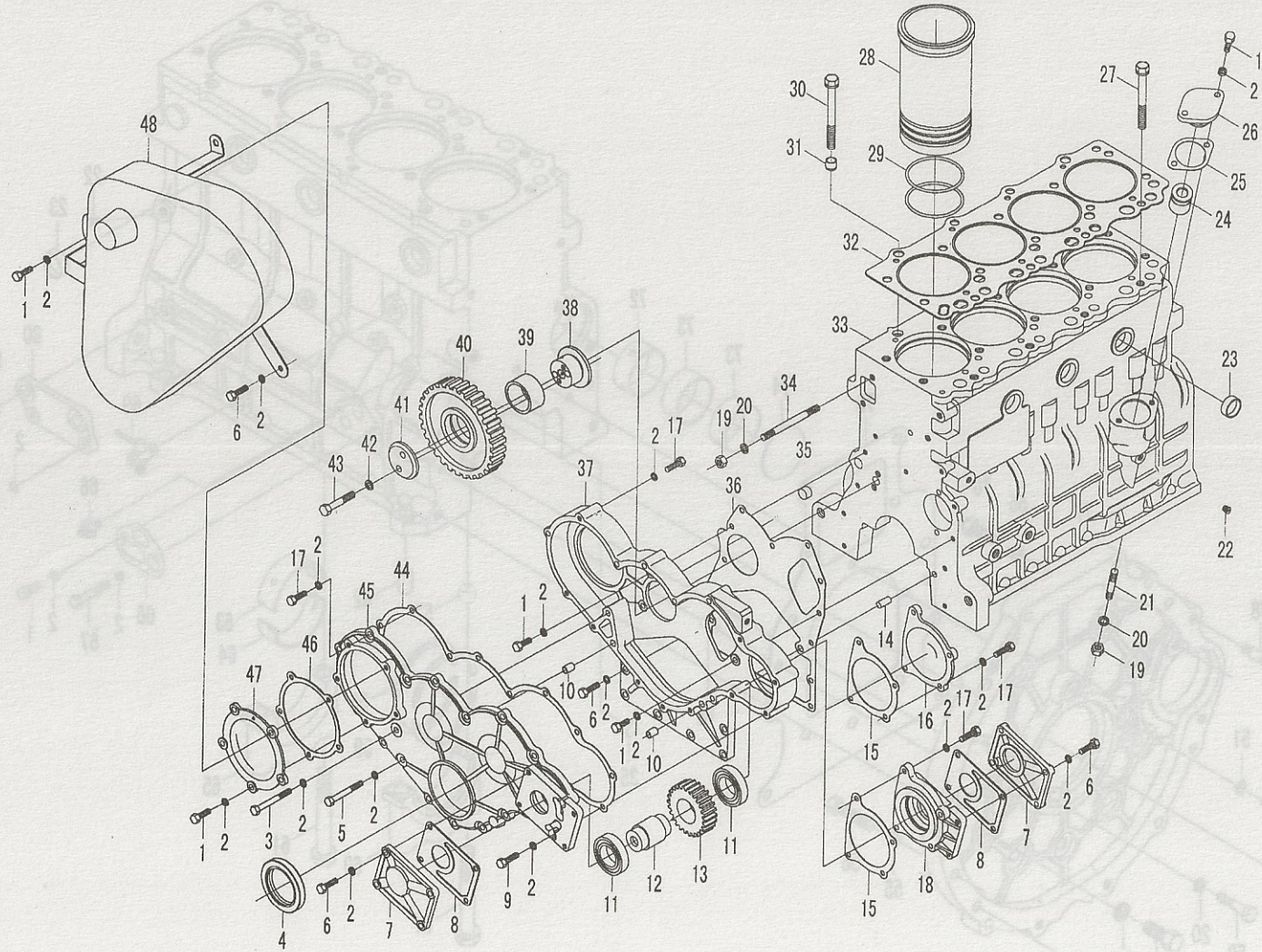


1. 气缸盖结合组 Cylinder Head Assy



2.减压部件 Decompression Mechanism

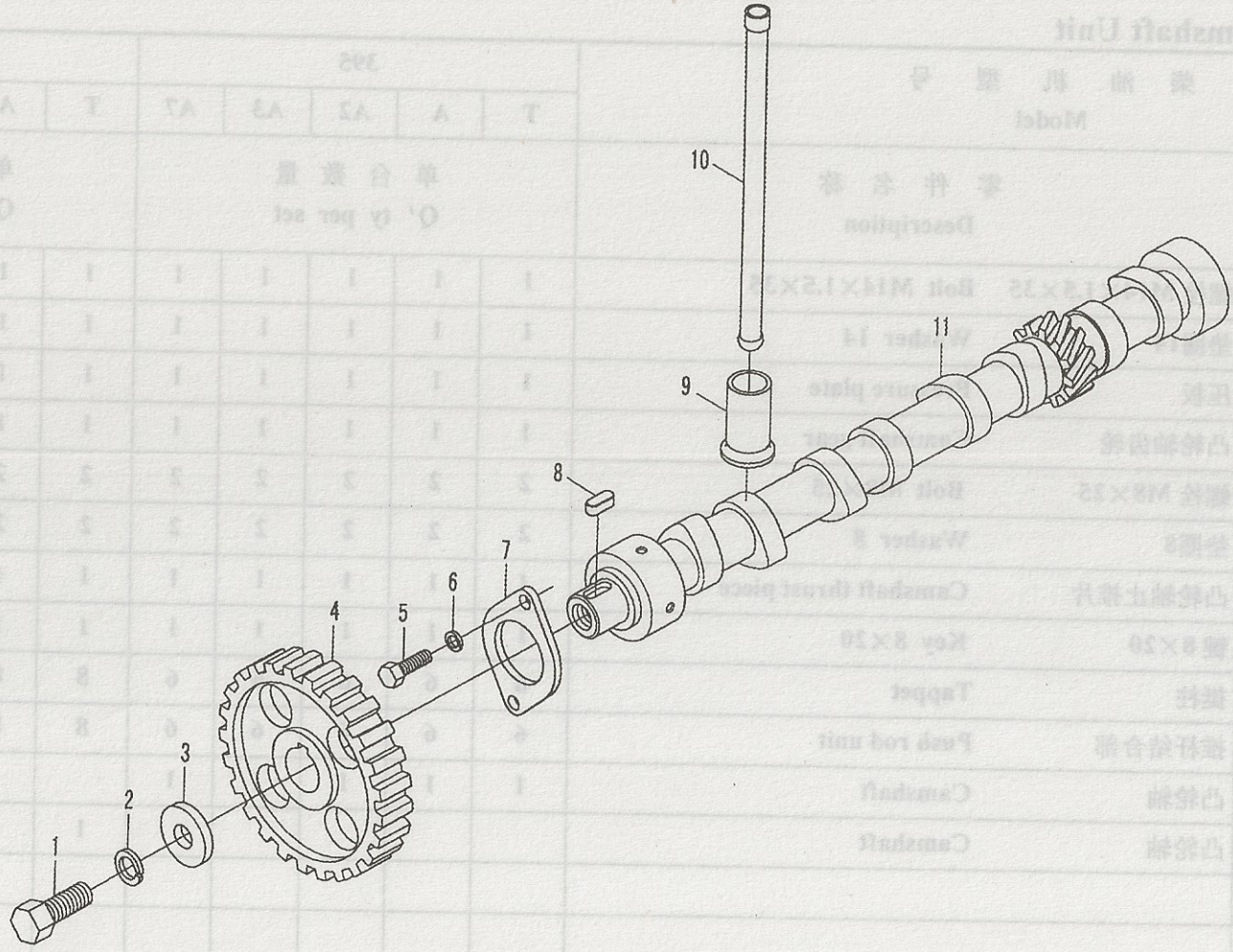
Item	Part No.	零件代号
1	4102.01.04	顶杆
2	302.01.202	凸轮轴架
3	CB001-06	销轴
4	6102.01.02	减压弹簧
5	302.01.210	减压轴套
6	302.01.203	中间轴套
7	302.01.201	减压轴
8	GB6171-88	螺母 M8×1.6
9	302-03406	减压螺钉
10	302.01.204	中间轴套
11	6102.01.41	气门间隙调整螺钉
12	302.01.202	前轴套
13	302.01.206	减压轴
14	CB023-88	垫圈 M8



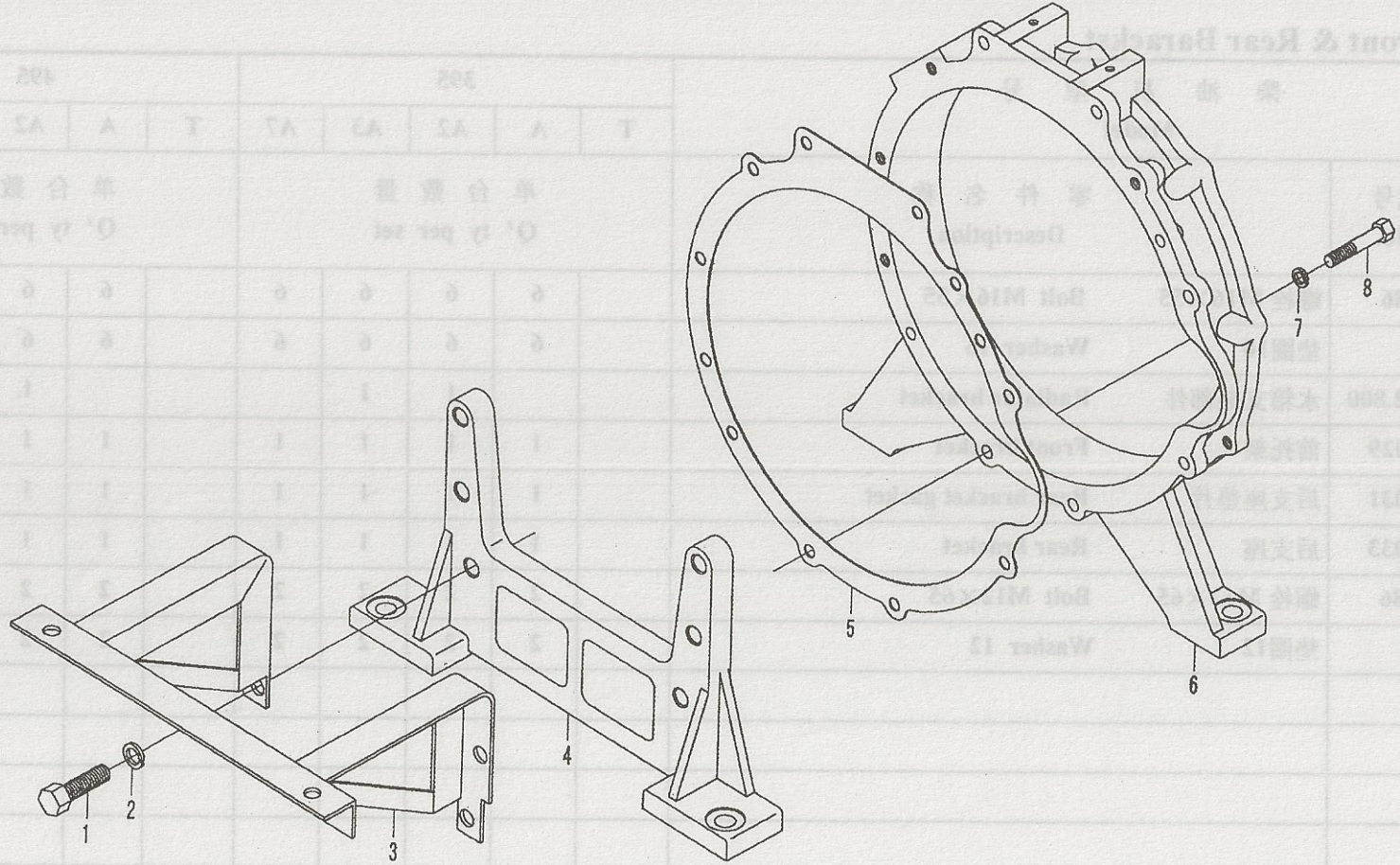
3. 机体结合组 (1) Cylinder Block (1)

4. 凸轮轴结合部 Camshaft Unit

Item	Part No.	Description	零件名称	数量	T	A	A2	A3	A7	T	A	A2	A3	A7
1	GB702-86	Bolt M14x1.2x110	螺栓 M14x1.2x110	1	1	1	1	1	1	1	1	1	1	1
2	GB829-87	Washer 14	垫圈 14	1	1	1	1	1	1	1	1	1	1	1
3	GB102-80	Washer 14	垫圈 14	1	1	1	1	1	1	1	1	1	1	1
4	392.02.018	Camshaft thrust plate	凸轮轴衬板	1	1	1	1	1	1	1	1	1	1	1
5	GB702-86	Bolt M8x25	螺栓 M8x25	2	2	2	2	2	2	2	2	2	2	2
6	GB829-87	Washer 8	垫圈 8	2	2	2	2	2	2	2	2	2	2	2
7	392.02.024	Camshaft thrust plate	凸轮轴衬板	1	1	1	1	1	1	1	1	1	1	1
8	GB1006-79	Key 8x20	键 8x20	1	1	1	1	1	1	1	1	1	1	1
9	392.02.017D	Tapet	垫圈	8	8	8	8	8	8	8	8	8	8	8
10	392.02.100A	Push rod unit	推杆组合部	1	1	1	1	1	1	1	1	1	1	1
11	392.02.003	Camshaft	凸轮轴	1	1	1	1	1	1	1	1	1	1	1
	492.02.003	Camshaft	凸轮轴	1	1	1	1	1	1	1	1	1	1	1

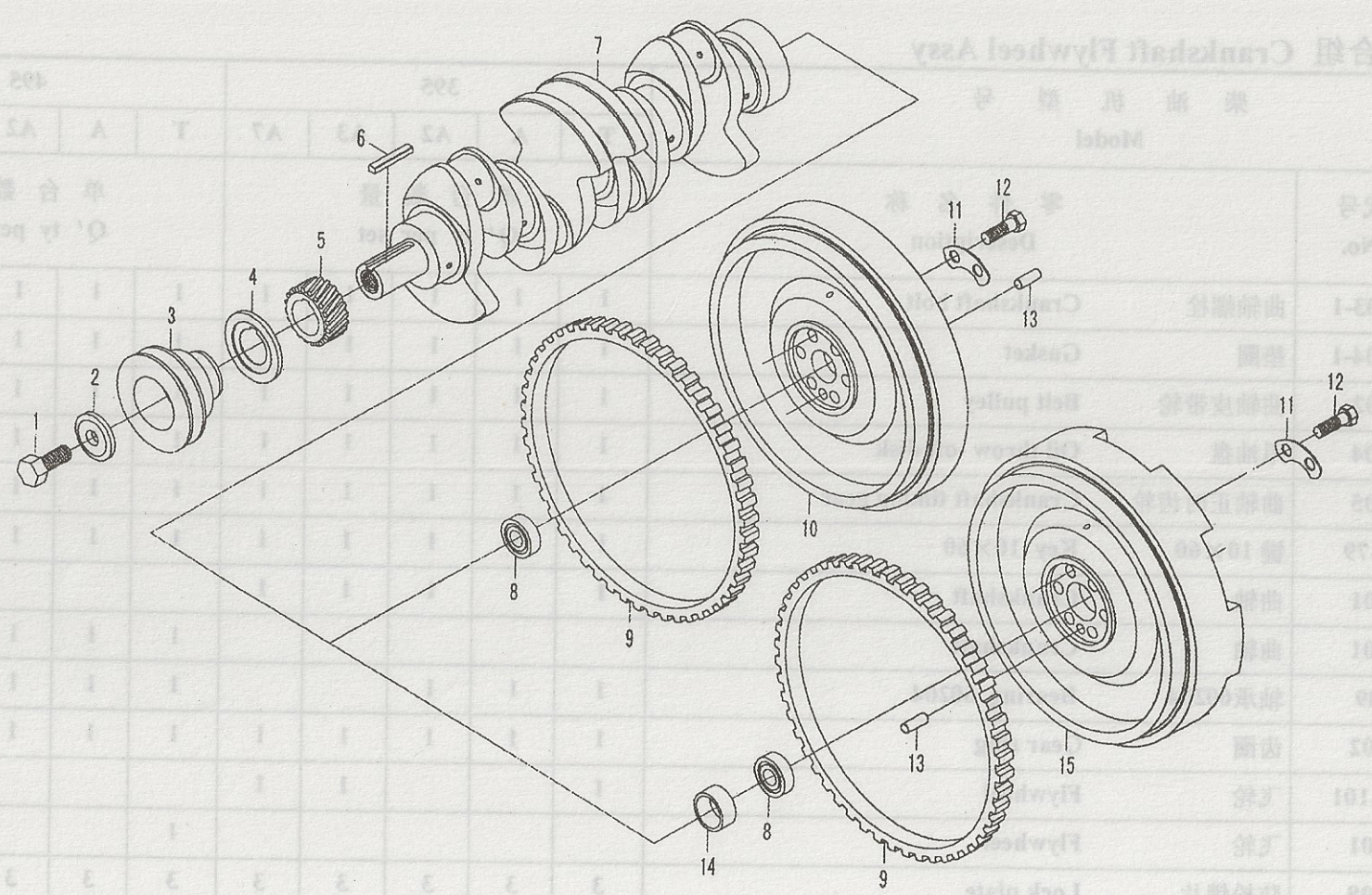


4. 凸轮轴结合部 Camshaft Unit



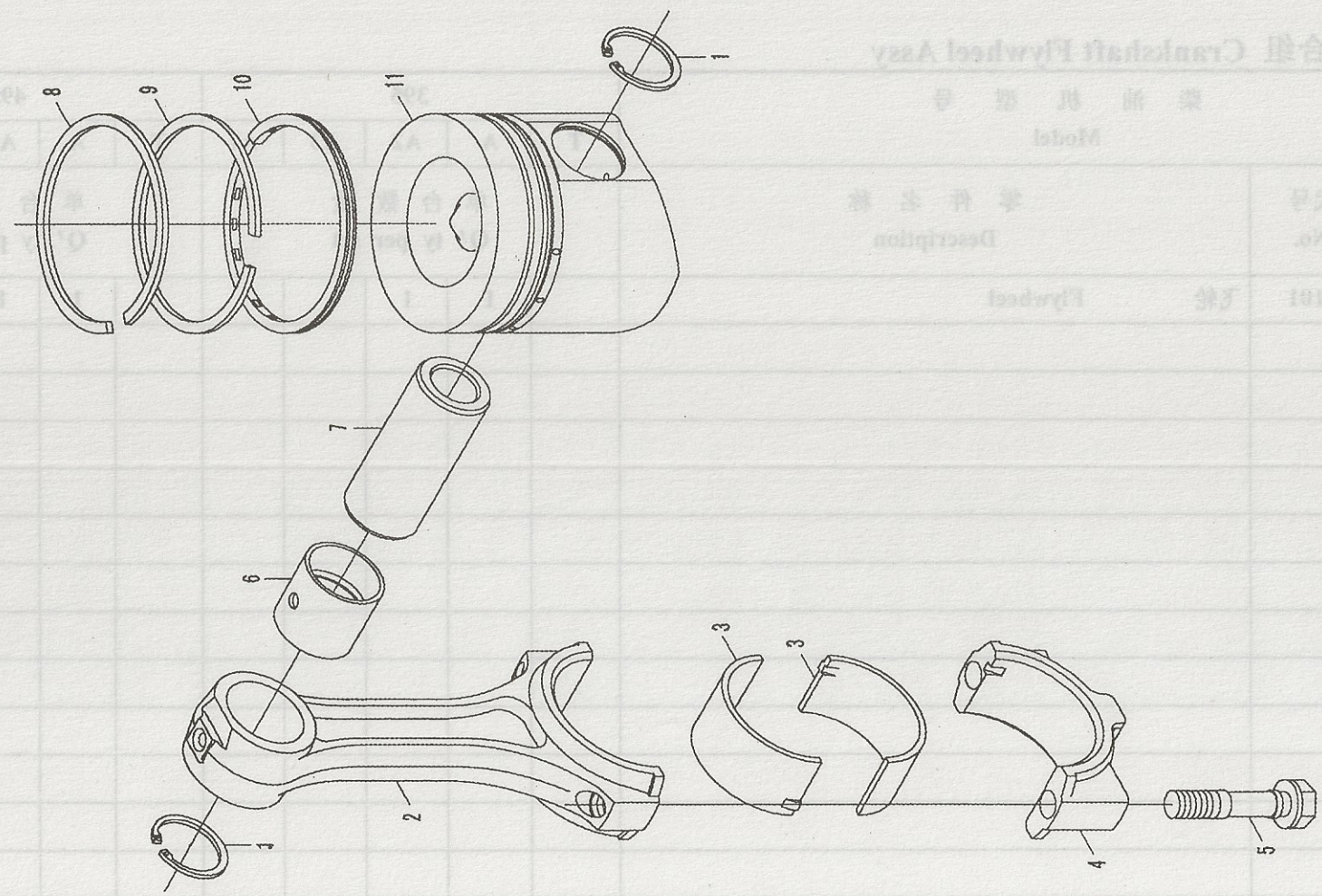
5.前后支承 Front & Rear Barackst

Item	Part No.	零件代号	数量	材料	说明
1	392.03.003-1	曲轴螺栓	1	45	
2	392.03.004-1	垫圈	1	45	
3	392.03.005-1	螺母	1	45	
4	6102.03.004	螺母	1	45	
5	6102.03.005	螺母	1	45	
6	CB1006-79	螺母	1	45	
7	392.03.001	曲轴	1	45	
8	CB278-89	螺母	1	45	
9	392.03.102	垫圈	1	45	
10	392.03.101	飞轮	1	45	
11	4102.03.08	防松垫片	1	45	
12	392.03.002	飞轮螺母	1	45	
13	CB119-86	销 A12×30	1	45	
14	392A.03.006	套	1	45	



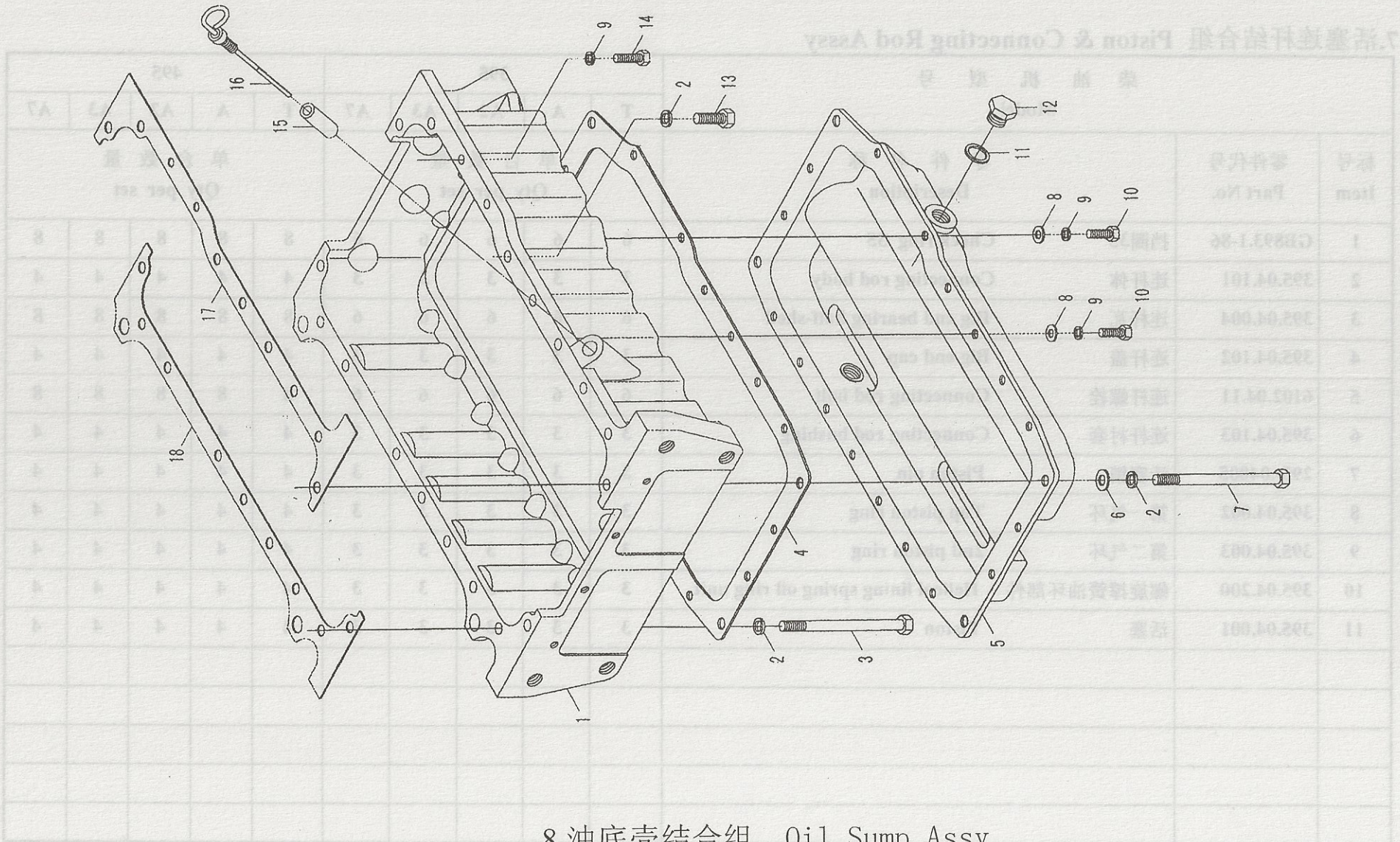
6. 曲轴飞轮结合组 Crankshaft Flywheel Assy

Item	Part No.	Description	零件名称	零件图号	Model
15	100A.03.101	Flywheel	飞轮		

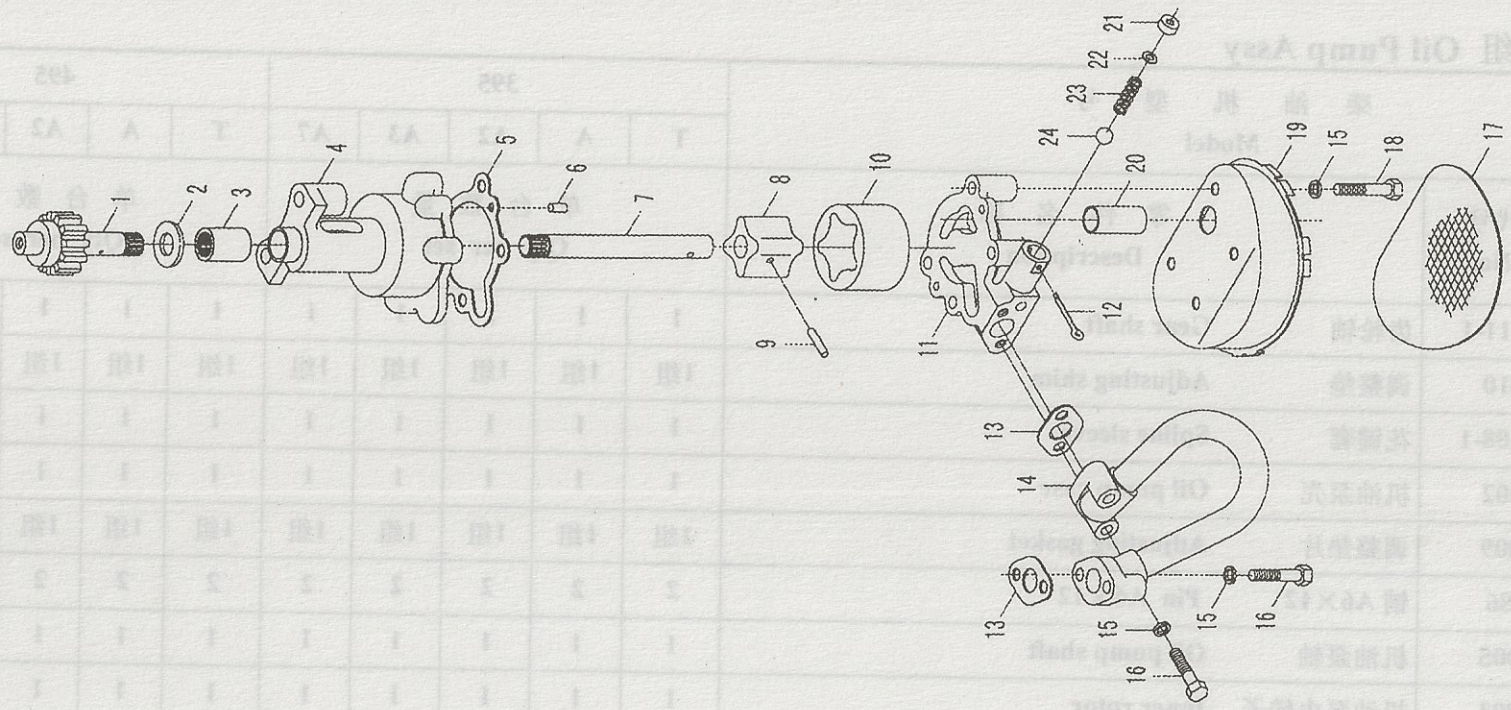


7. 活塞连杆结合组 Piston & Connecting Rod Assy



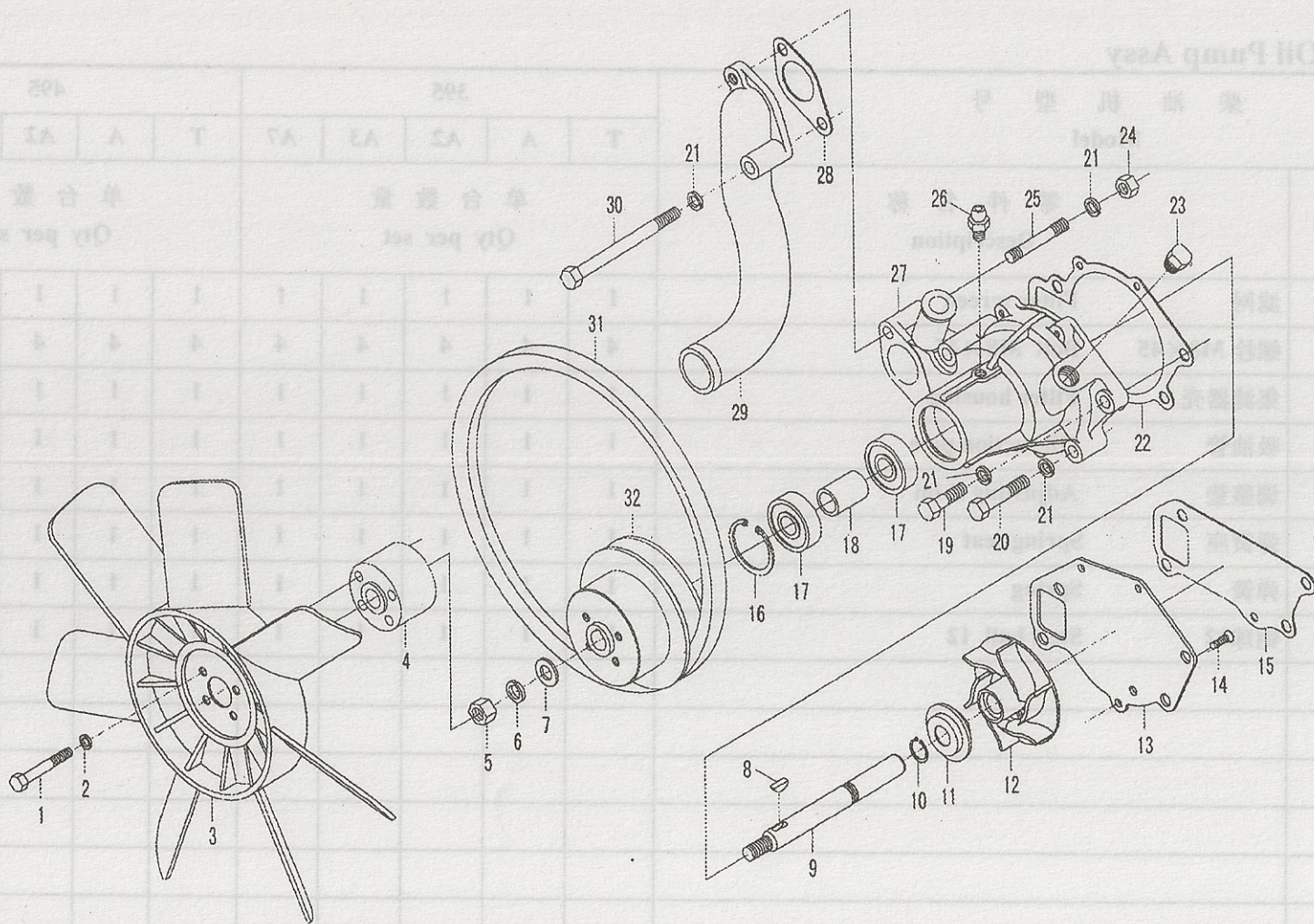


8.油底壳结合组 Oil Sump Assy

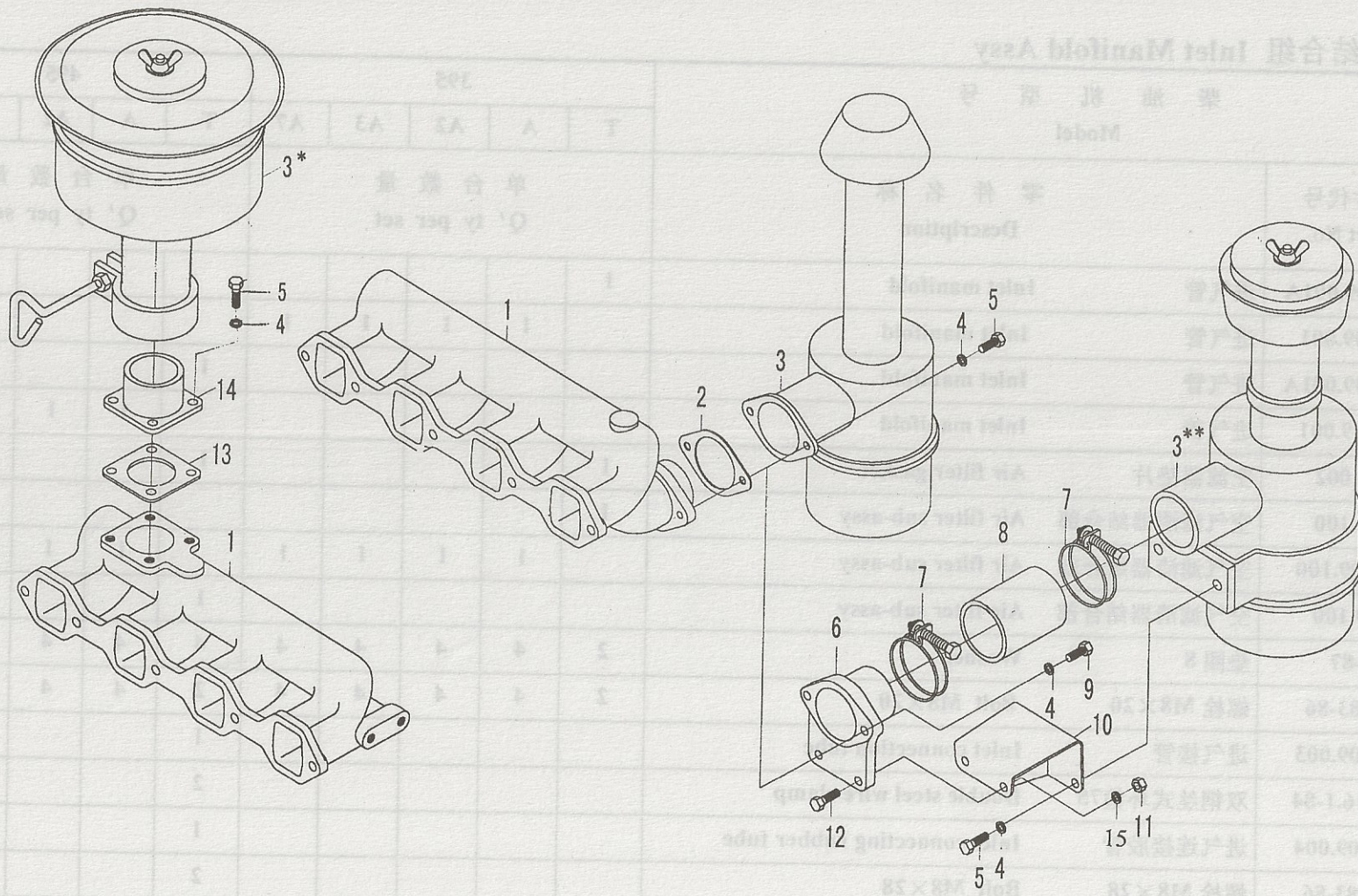


9. 机油泵结合组 Oil Pump Assy

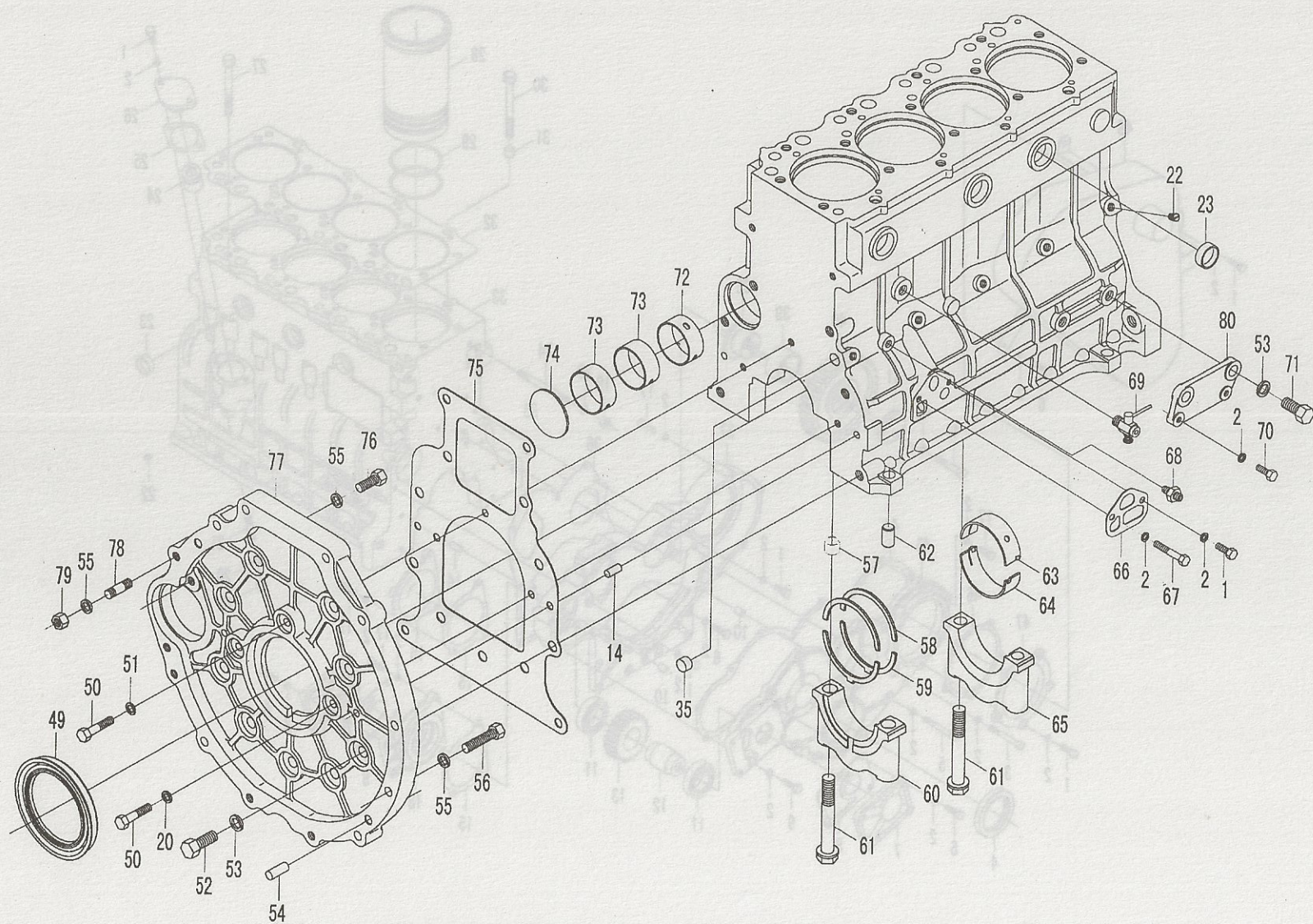
Item	Part	Qty	Unit	Material	Notes
1	6105.07.11	1	1	Steel	Gear
2	392.07.010	1	1	Steel	Shaft
3	6105.07.001	1	1	Steel	Pin
4	392.07.002	1	1	Steel	Bracket
5	392.07.003	1	1	Steel	Bracket
6	GB119-86	2	2	Steel	Pin
7	392.07.002	1	1	Steel	Bracket
8	392.07.003	1	1	Steel	Bracket
9	GB119-86	1	1	Steel	Pin
10	392.07.004	1	1	Steel	Bracket
11	392.07.001	1	1	Steel	Bracket
12	GB91-86	2	2	Steel	Pin
13	6105.07.12	1	1	Steel	Gasket
14	392.07.100	1	1	Steel	Oil outlet pipe unit
15	GB93-87	8	8	Steel	Washer
16	GB782-86	4	4	Steel	Bolt M3x10
17					Filter
18					Pin
19					Bracket
20					Pin
21					Pin
22					Pin
23					Pin
24					Pin



10.风扇水泵结合组 Fan and Water Pump Assy

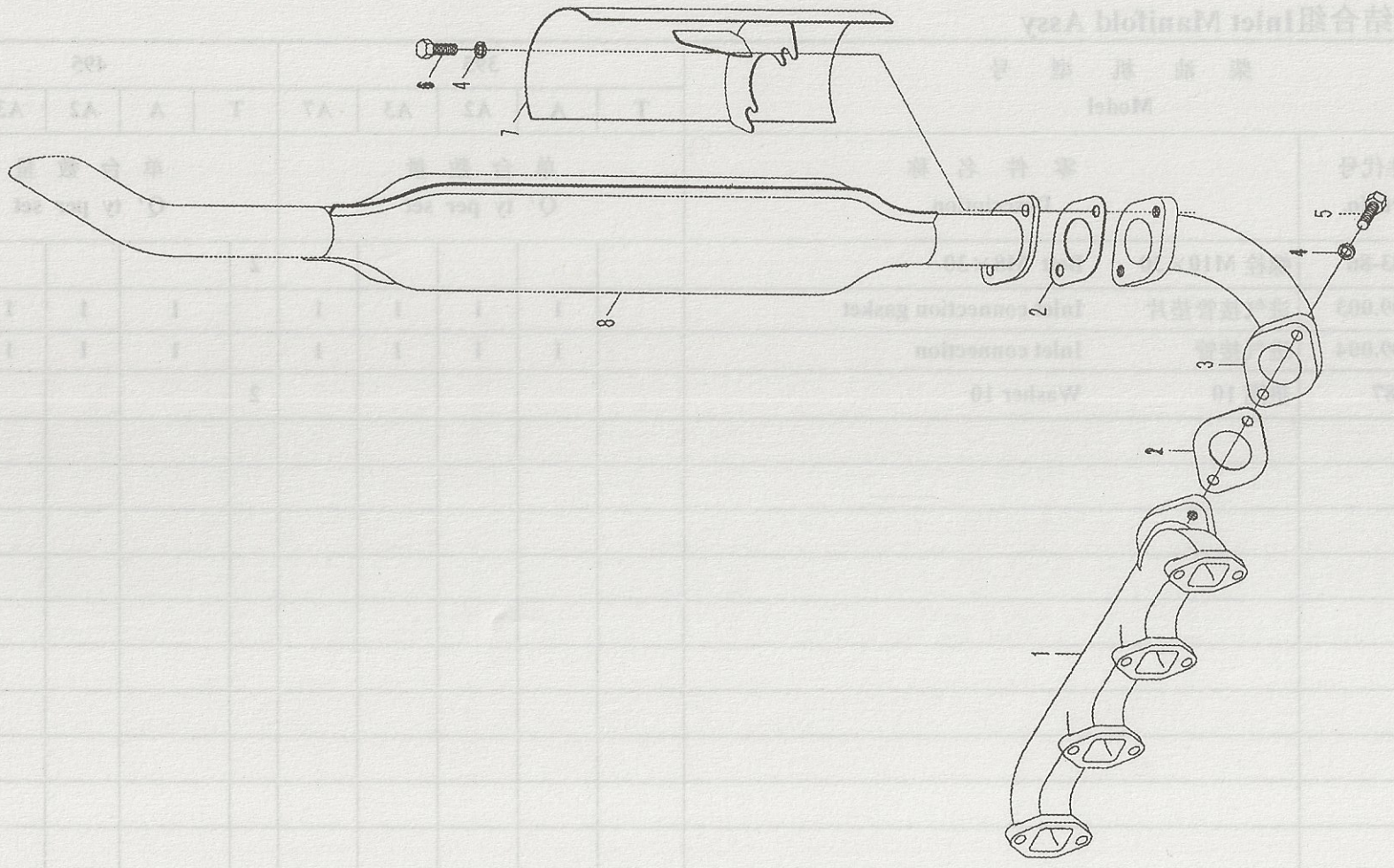


11.进气管路结合组 Inlet Manifold Assy

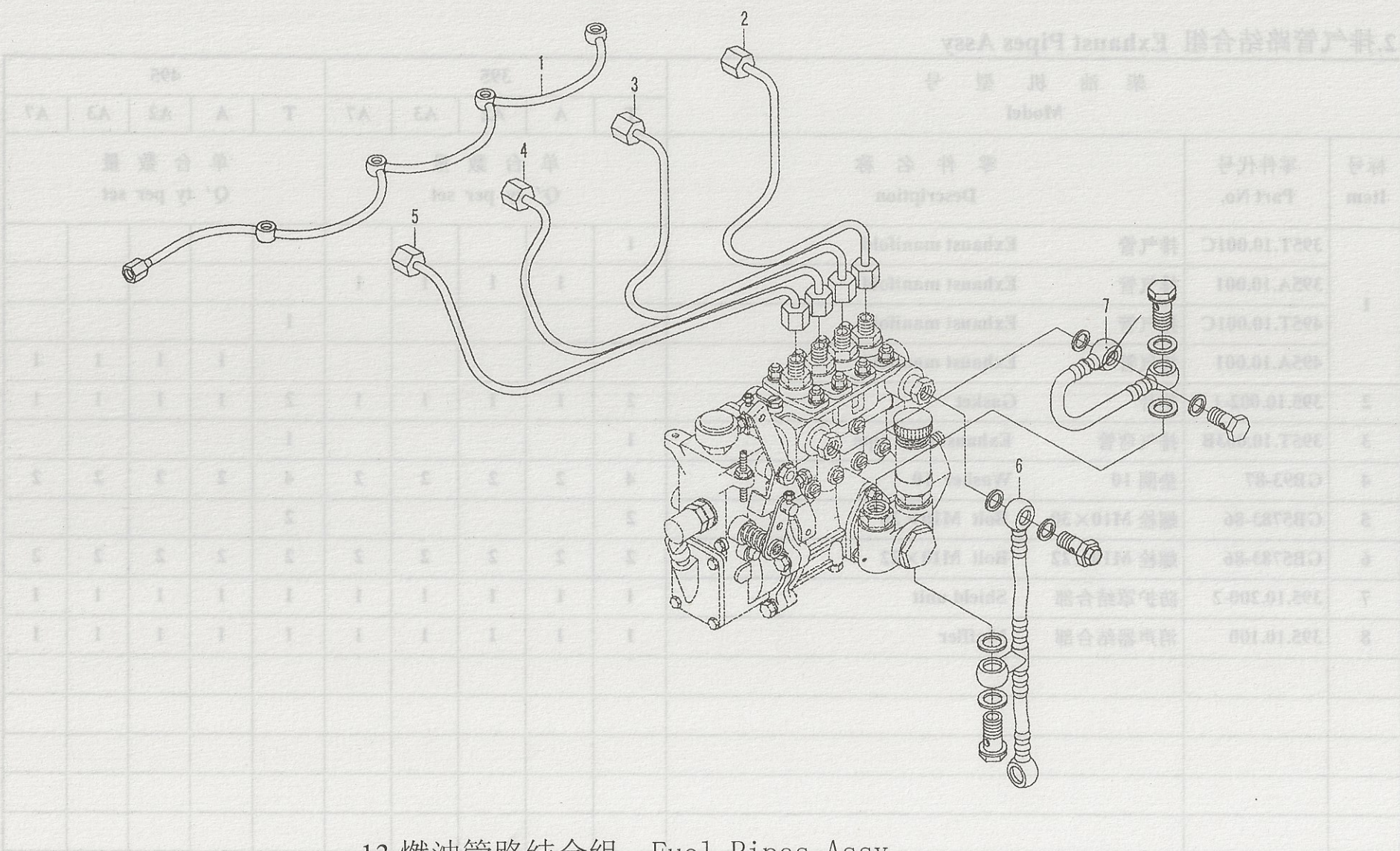


3.机体结合组 (2) Cylinder Block (2)

11 排气总管结合组 Exhaust Manifold Assy

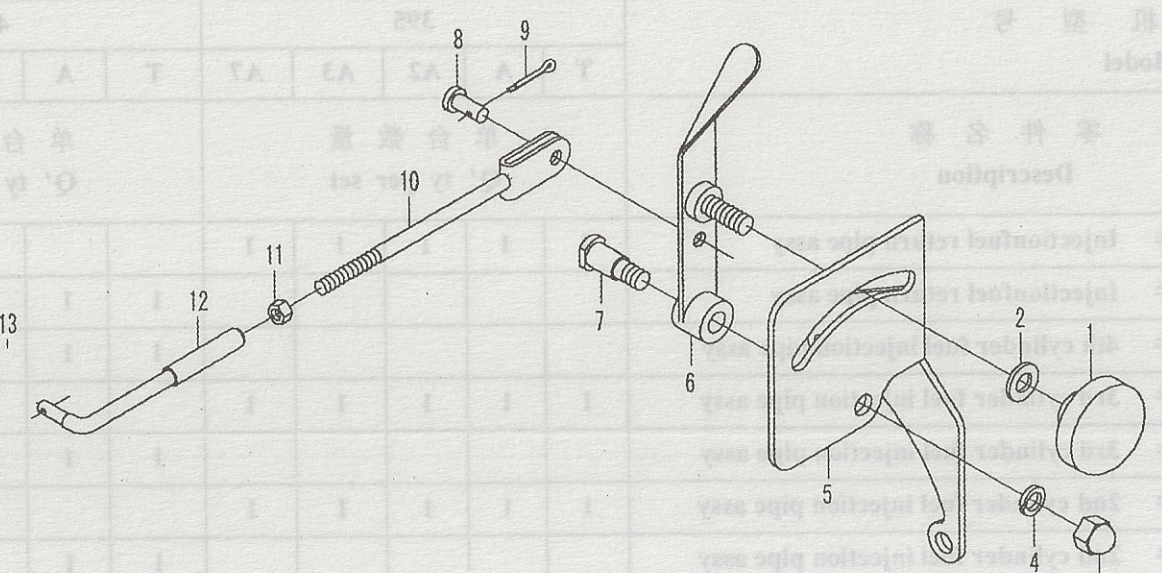


12. 排气管路结合组 Exhaust Pipes Assy



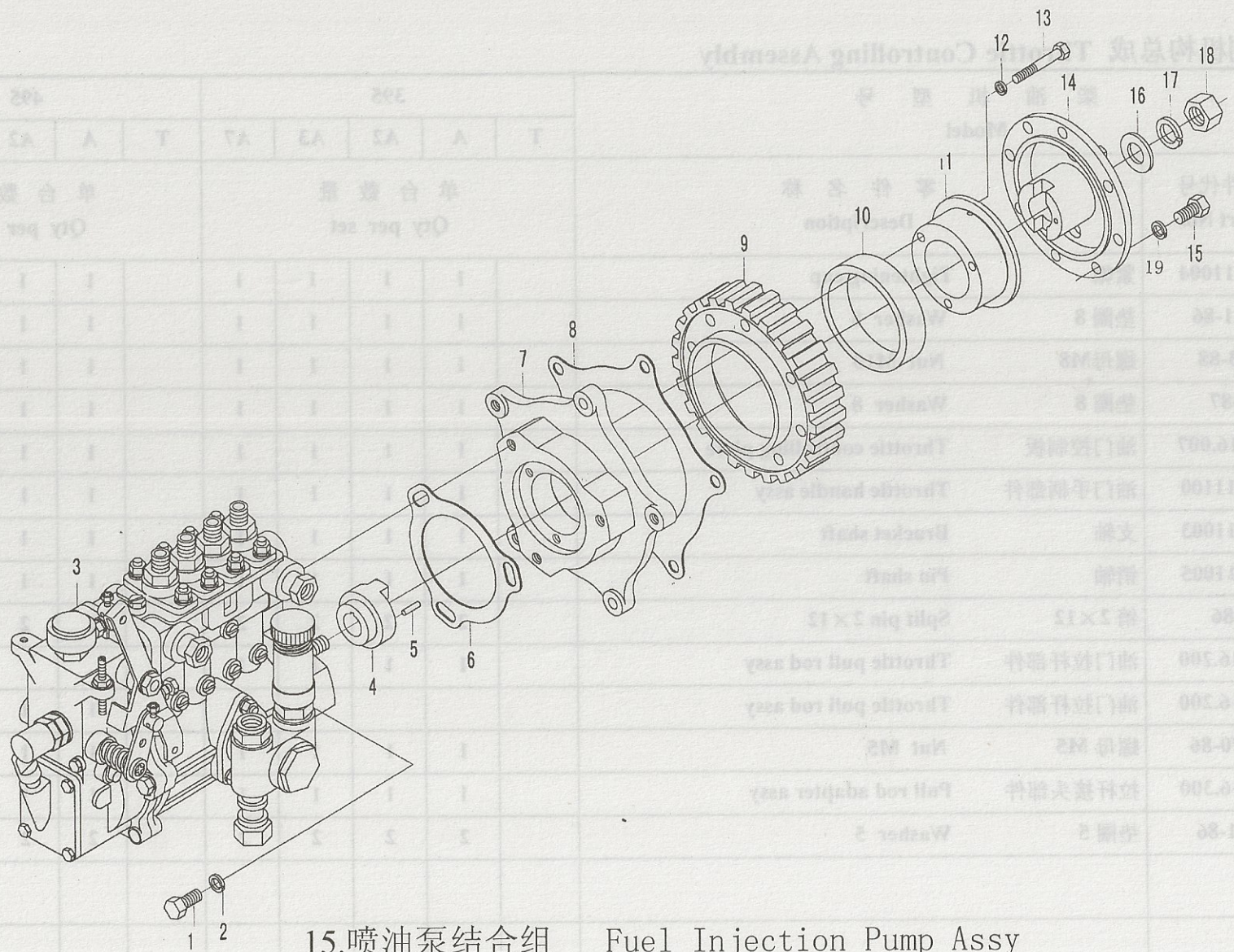
13.燃油管路结合组 Fuel Pipes Assy

Item	Part No.	Description	零件名称	Model
1	395.13.400-1	燃油管回油管零件	燃油管回油管零件	395
2	495.13.400	燃油管回油管零件	燃油管回油管零件	495
3	495.13.400	燃油管回油管零件	燃油管回油管零件	495
4	395.13.300	燃油管回油管零件	燃油管回油管零件	395
5	495.13.300	燃油管回油管零件	燃油管回油管零件	495
6	395.13.100	燃油管回油管零件	燃油管回油管零件	395
7	495.13.100	燃油管回油管零件	燃油管回油管零件	495
8	395.13.500	燃油管回油管零件	燃油管回油管零件	395
9	495.13.500	燃油管回油管零件	燃油管回油管零件	495
10	395.13.500	燃油管回油管零件	燃油管回油管零件	395
11	495.13.500	燃油管回油管零件	燃油管回油管零件	495
12	395.13.500	燃油管回油管零件	燃油管回油管零件	395
13	495.13.500	燃油管回油管零件	燃油管回油管零件	495

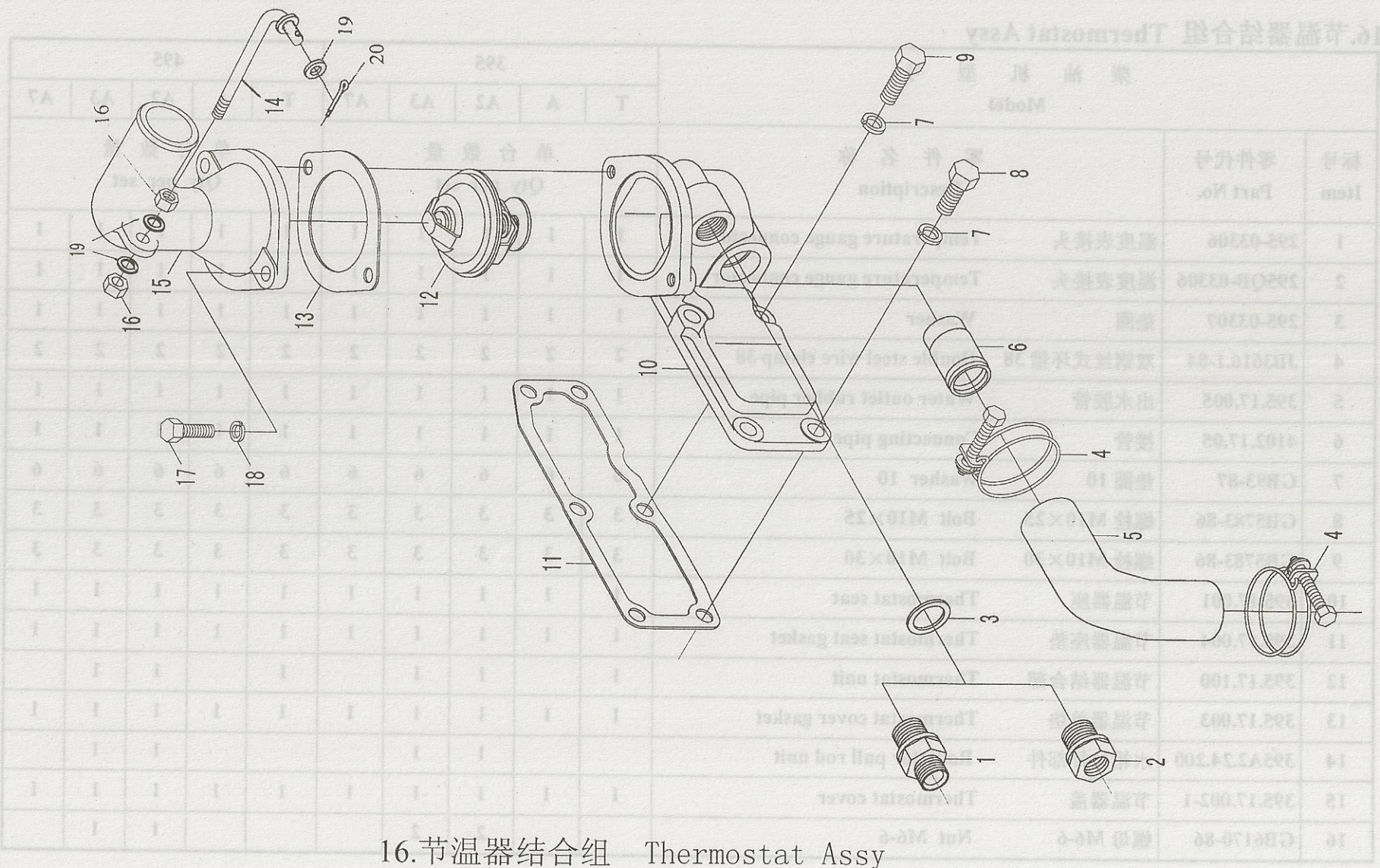


14. 油门控制机构总成 Throttle Controlling Assembly



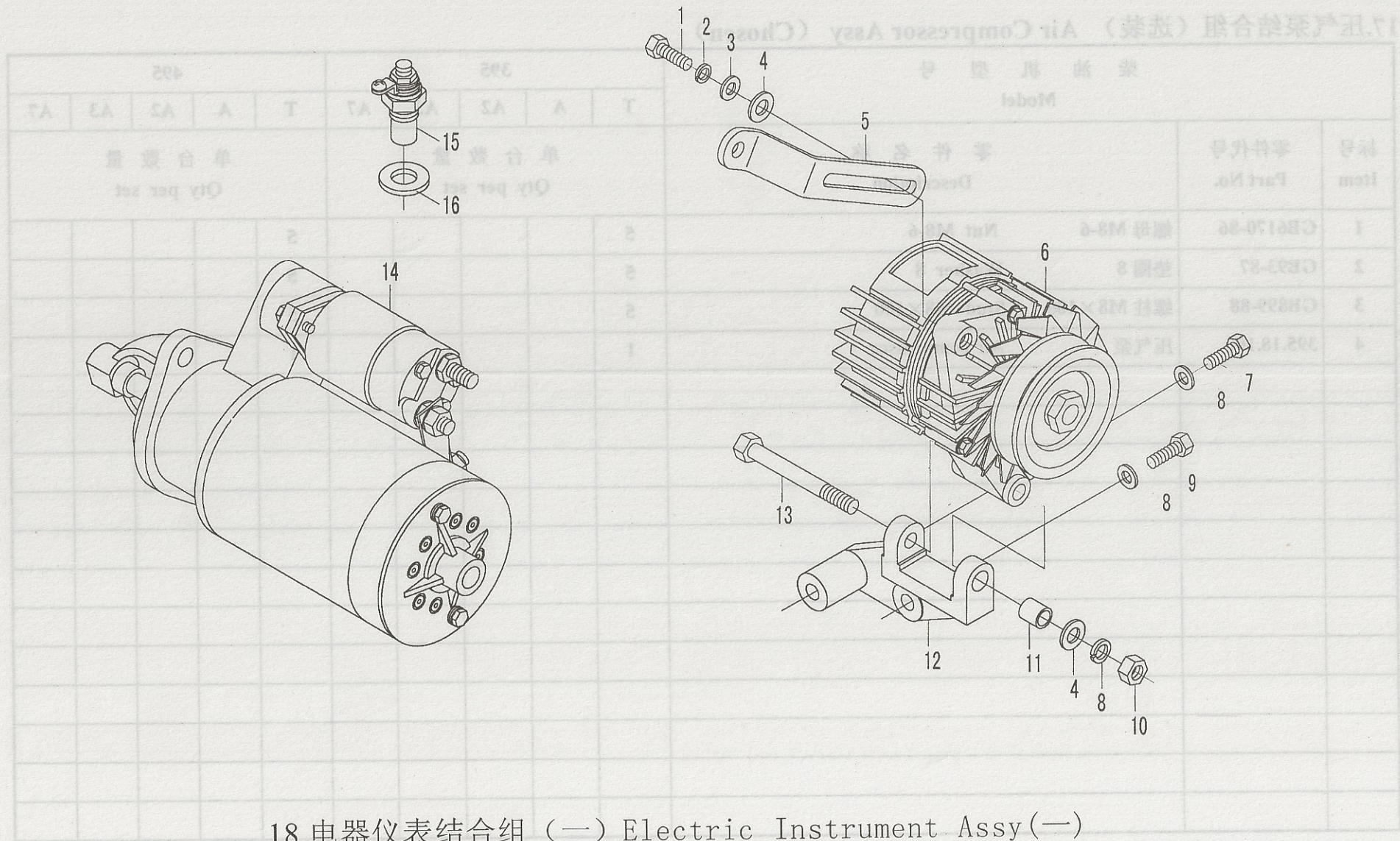


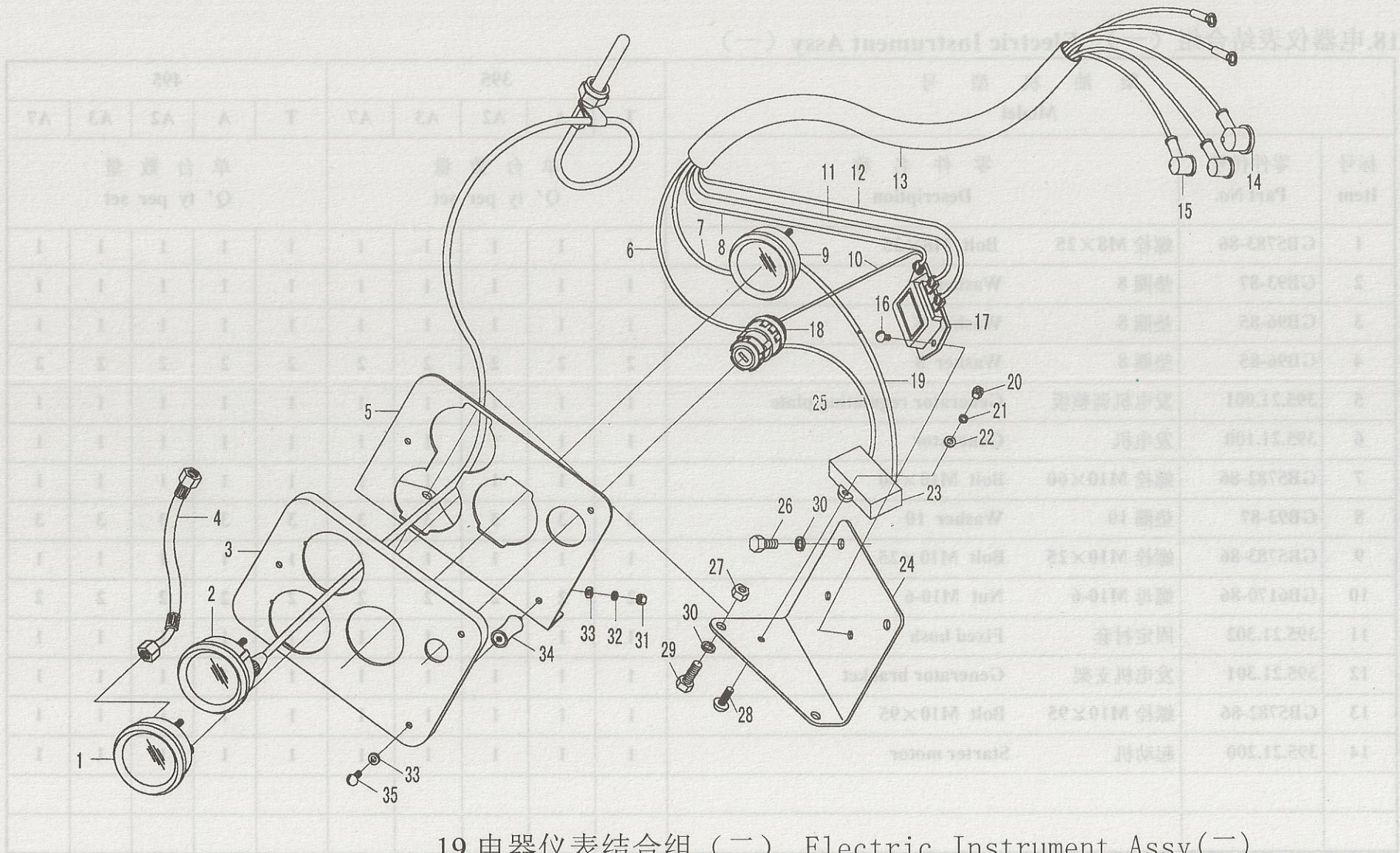
15. 喷油泵结合组 Fuel Injection Pump Assy

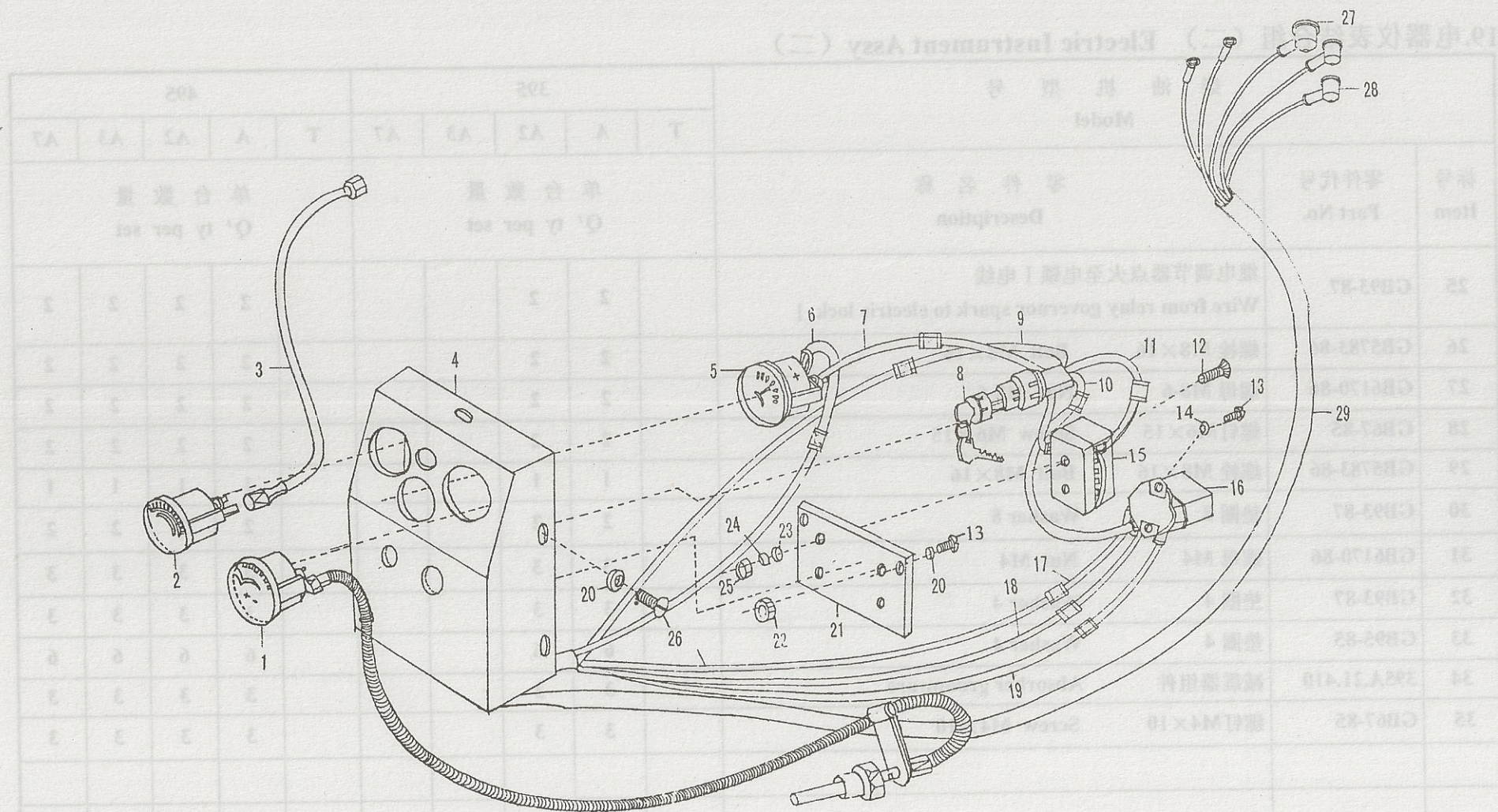


Item	Part No.	Description	QTY	UNIT	REMARKS
1	395-0306	温度控制阀	1		
2	395QP-03305	温度控制阀	1		
3	395-03307	垫圈	1		
4	39501.1-81	双管式大口径管	1		
5	39517.005	出水接管	1		
6	4107.17.05	接管	1		
7	CBW3-87	垫圈 10	1		
8	CB57-88	螺母 M10×25	1		
9	CB57-88	螺母 M10×30	1		
10	39517.001	节温器壳体	1		
11	39517.002	节温器密封垫	1		
12	39517.100	节温器结合组	1		
13	39517.003	节温器盖	1		
14	395A3.34300	球头杆	1		
15	39517.002-1	节温器盖	1		
16	CB6170-80	螺母 M6-8	1		
17	39517.002	节温器盖	1		
18	39517.002	节温器盖	1		
19	39517.002	节温器盖	1		
20	39517.002	节温器盖	1		

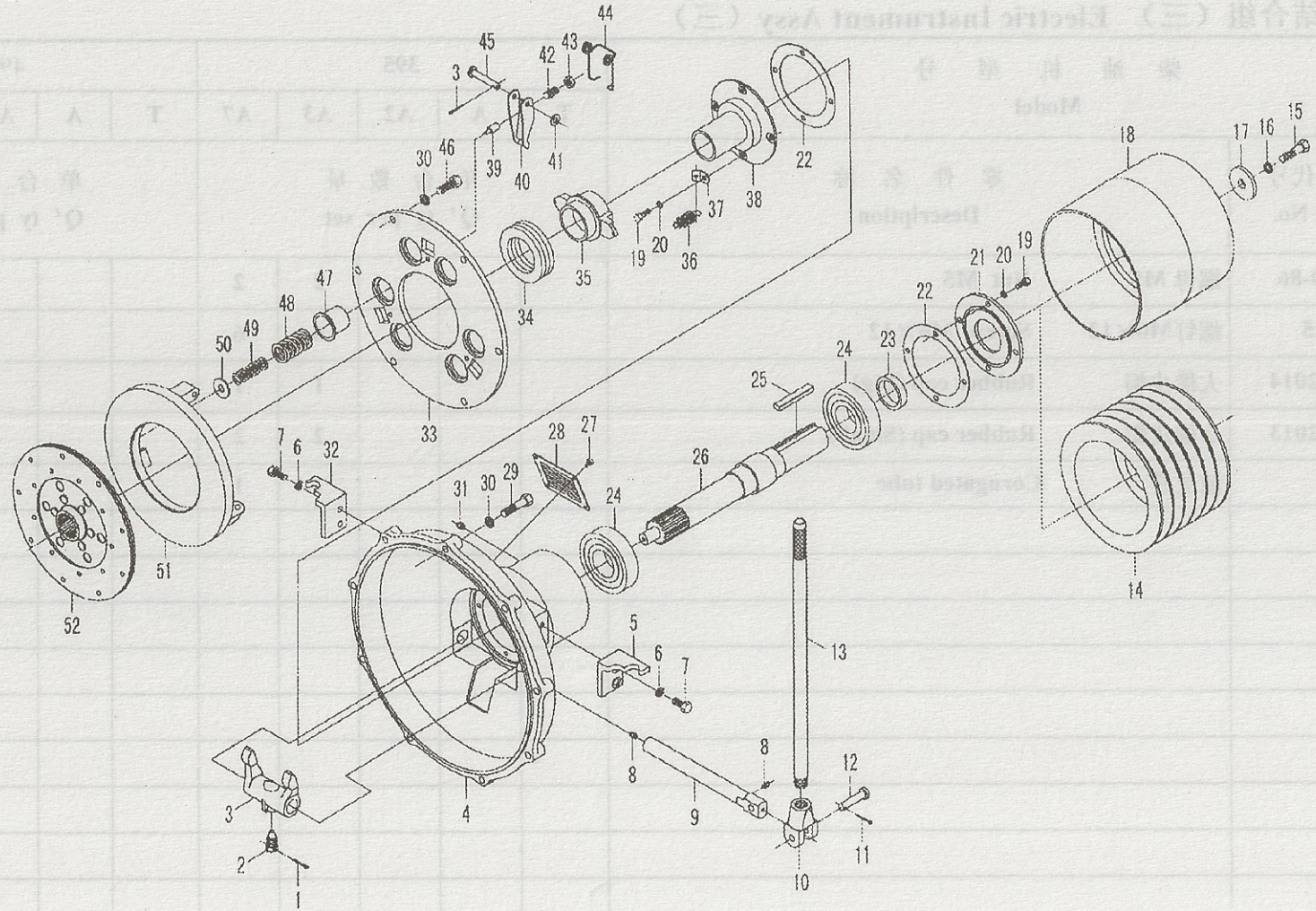
零件直接表明：零件3由感应式温度表使用，零件1由直接感应式温度表使用，零件2由直接感应式温度表使用。





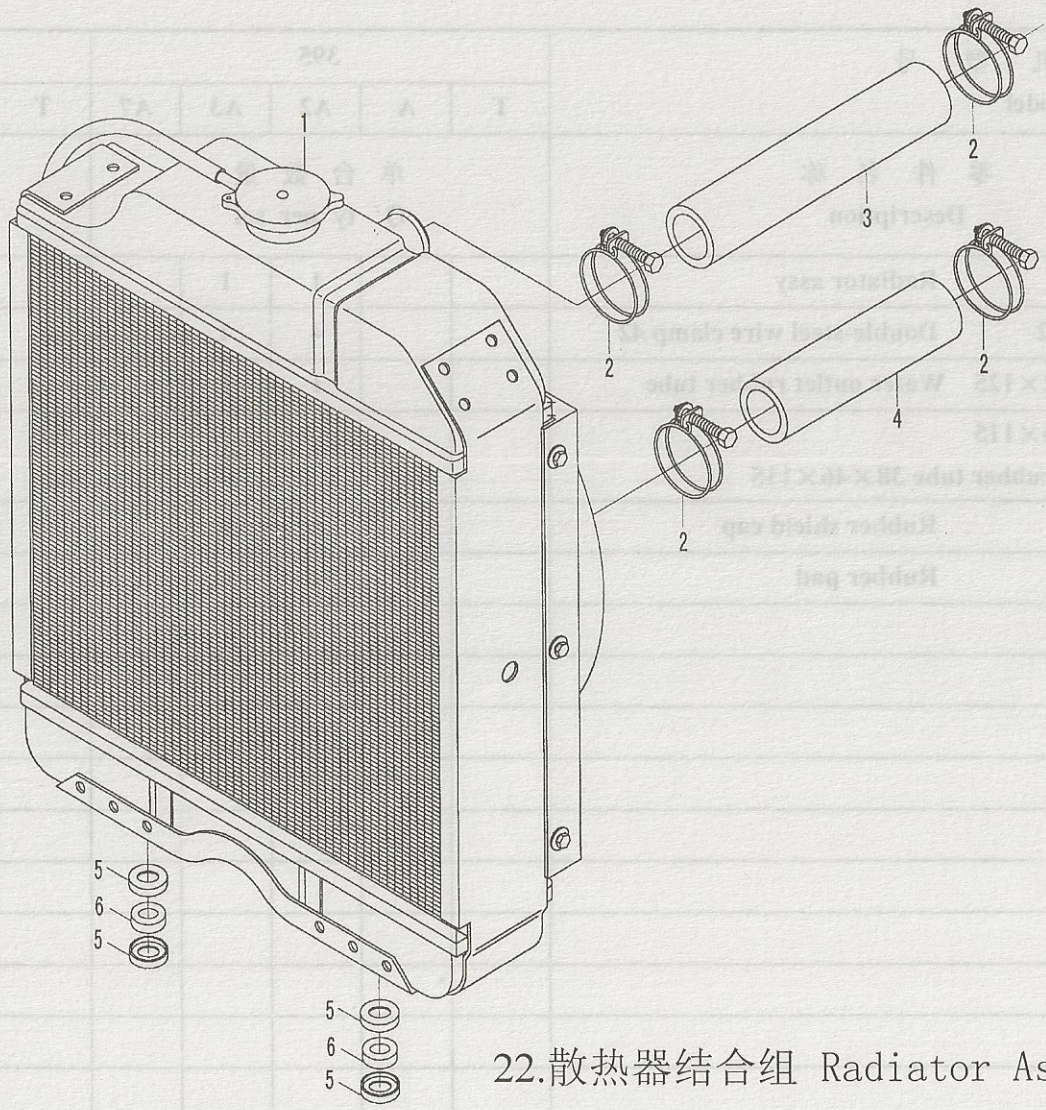


20. 电器仪表结合组 (三) Electric Instrument Assy (三)



21. 离合器动力输出装置结合组 Clutch And Power Take-off Assy

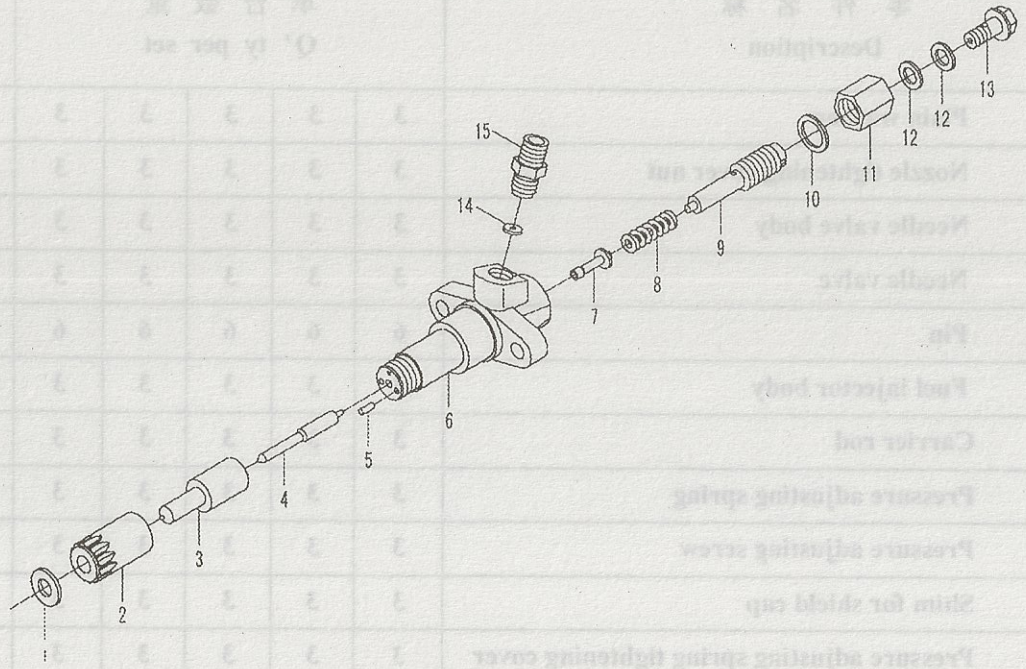
22. 散热器结合组 Radiator Assy



22.散热器结合组 Radiator Assy

23.喷油器总成 Fuel Injector Assy

Item	Part No.	Description	Model				Model						
			T	A	A3	A3	T	A	A3	A3			
1	PF7524-00-13B	平垫	3	3	3	3	3	3	3	3	3	3	3
2	PF7524-00-01	喷嘴衬套	3	3	3	3	3	3	3	3	3	3	3
3	PK-00-01	针筒体	3	3	3	3	3	3	3	3	3	3	3
4	TK-00-03	针筒	3	3	3	3	3	3	3	3	3	3	3
5	PF7524-00-06	定位销	3	3	3	3	3	3	3	3	3	3	3
6	PF7524-00-03a	喷油器体	3	3	3	3	3	3	3	3	3	3	3
7	PF7524-00-14	顶杆	3	3	3	3	3	3	3	3	3	3	3
8	PF7524-00-15	调压调整弹簧	3	3	3	3	3	3	3	3	3	3	3
9	PF7524-00-03	调压螺钉	3	3	3	3	3	3	3	3	3	3	3
10	PF7524-00-13	护罩盖帽	3	3	3	3	3	3	3	3	3	3	3
11	PF7524-00-04	调压调整弹簧紧固盖	3	3	3	3	3	3	3	3	3	3	3
12	PF7524-00-07	回油管套圈	3	3	3	3	3	3	3	3	3	3	3
13	PF7524-00-09	回油螺钉	3	3	3	3	3	3	3	3	3	3	3
14	PF7524-00-11	进油密封垫圈	3	3	3	3	3	3	3	3	3	3	3
15	PF7524-00-10	进油管接头	3	3	3	3	3	3	3	3	3	3	3

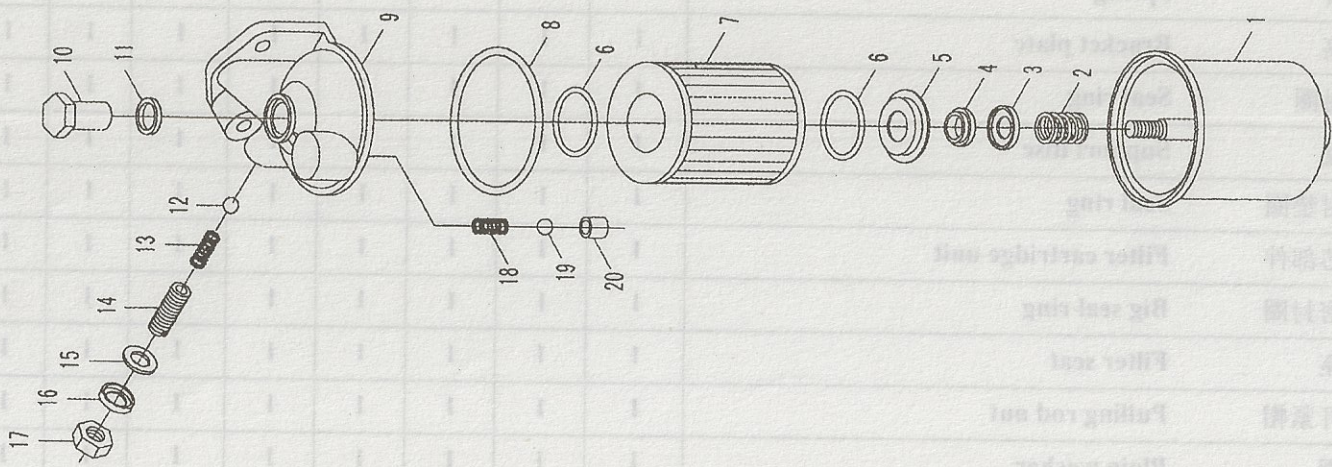


23.喷油器总成 Fuel Injector Assy



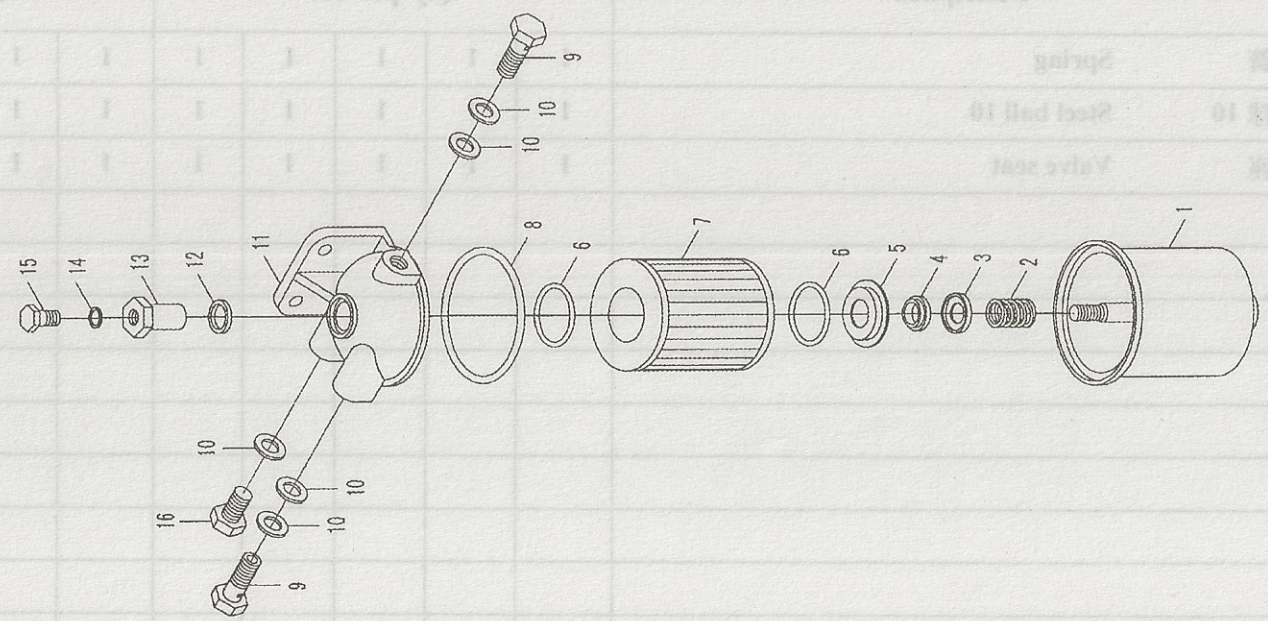
24. 机油滤清器总成 Engine Oil Filter Assy

Item No.	Part No.	Description	零件名称	Model	数量	单位	图号
1	10810-II-0200	Filter case unit	壳体零件		1	个	
2	10810-II-0008	Spring	弹簧		1	个	
3	10810-II-0002	Filter	滤芯		1	个	
4	10810-II-0006	Seal ring	密封环		1	个	
5	10810-II-0007	Filter	滤芯		1	个	
6	10810-II-0004	Seal ring	密封环		1	个	
7	10812B-0100	Filter cartridge unit	滤芯总成		1	个	
8	10810-II-0003	Big seal ring	大密封环		1	个	
9	10810-II-5001	Filter seat	滤芯座		1	个	
10	10810-II-0001	Falling rod nut	落杆螺母		1	个	
11	10810-II-0002	Plain washer	平垫圈		1	个	
12	GB304-84	Steel ball 12	钢球 12		1	个	
13	10810-II-5007	Pressure adjusting spring	调压弹簧		1	个	
14	10810-II-5002	Adjusting screw	调节螺钉		1	个	
15	10810-II-5008	Rectangular gasket	矩形垫圈		1	个	
16	10810-II-5004	Rectangular gasket	矩形垫圈		1	个	
17	GB6171-86	Nut M18x1.5	螺母 M18x1.5		1	个	

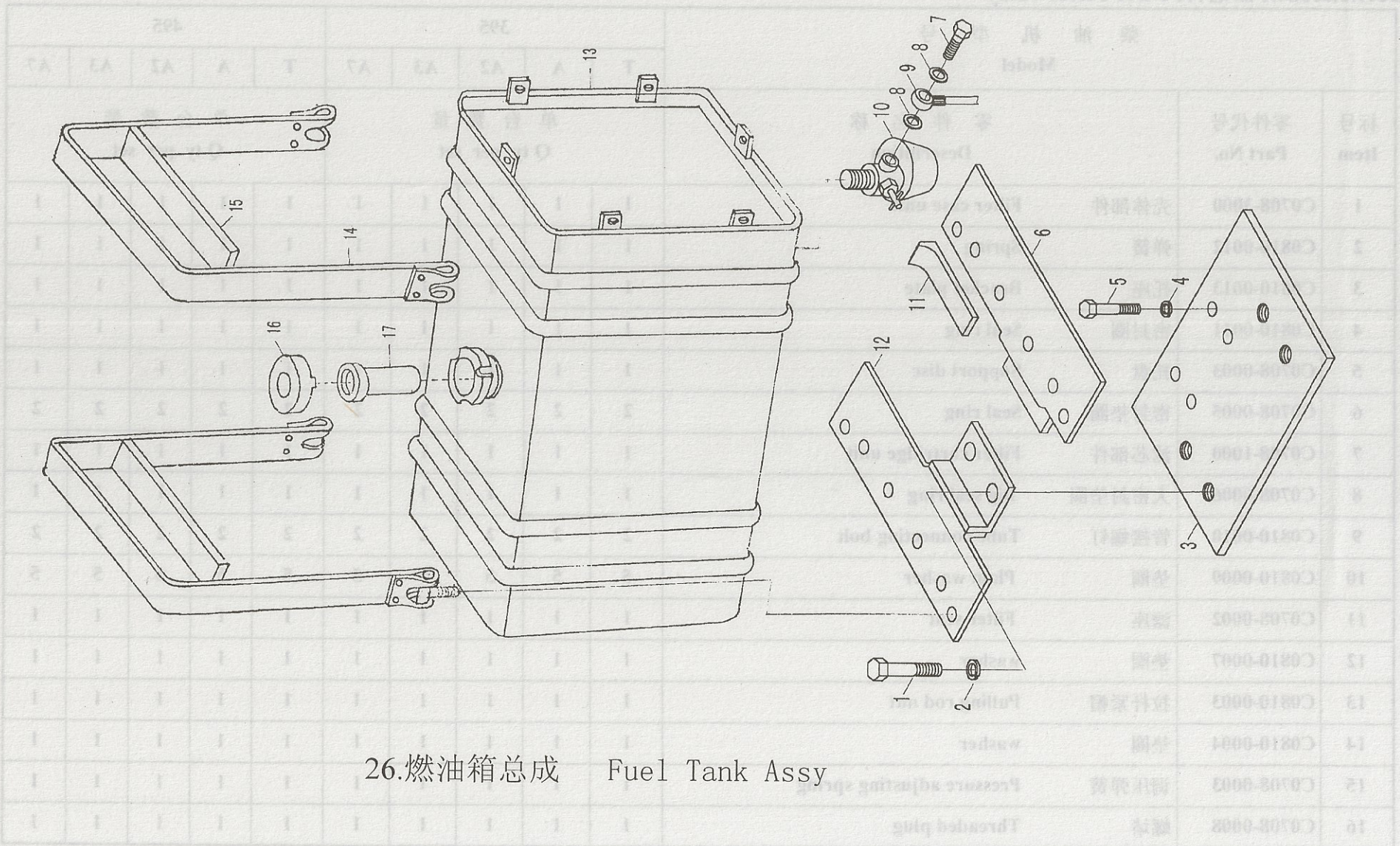


24. 机油滤清器总成 Engine Oil Filter Assy

Item	Part No.	Description	Model				302													
			A	A2	A3	A7	T	A	A2	A3	A7									
18	10810 II-3002	弹簧 Spring																		
19	GB308-84	钢球 10 Steel ball 10																		
20	10810 II-3002	阀座 Valve seat																		



25. 柴油滤清器总成 Fuel Filter Assy



26.燃油箱总成 Fuel Tank Assy

Item	Part No.	名称
10	C0708-0008	螺母
15	C0708-0003	限位弹簧
14	C0810-0004	垫圈
13	C0810-0003	限位垫圈
13	C0810-0007	半圆
11	C0708-0005	隔板
10	C0810-0000	半圆
9	C0810-1000	燃油滤清器
8	C0708-0002	燃油滤清器
7	C0708-0001	燃油滤清器
6	C0708-0005	燃油滤清器
5	C0708-0002	燃油滤清器
4	C0708-0001	燃油滤清器
3	C0708-0001	燃油滤清器
2	C0708-0001	燃油滤清器
1	C0708-0001	燃油滤清器